

TEPELNÁ ČERPADLA

TEPELKO 

A +++

tichý chod



Podlahové topení



Chlazení



Horká voda



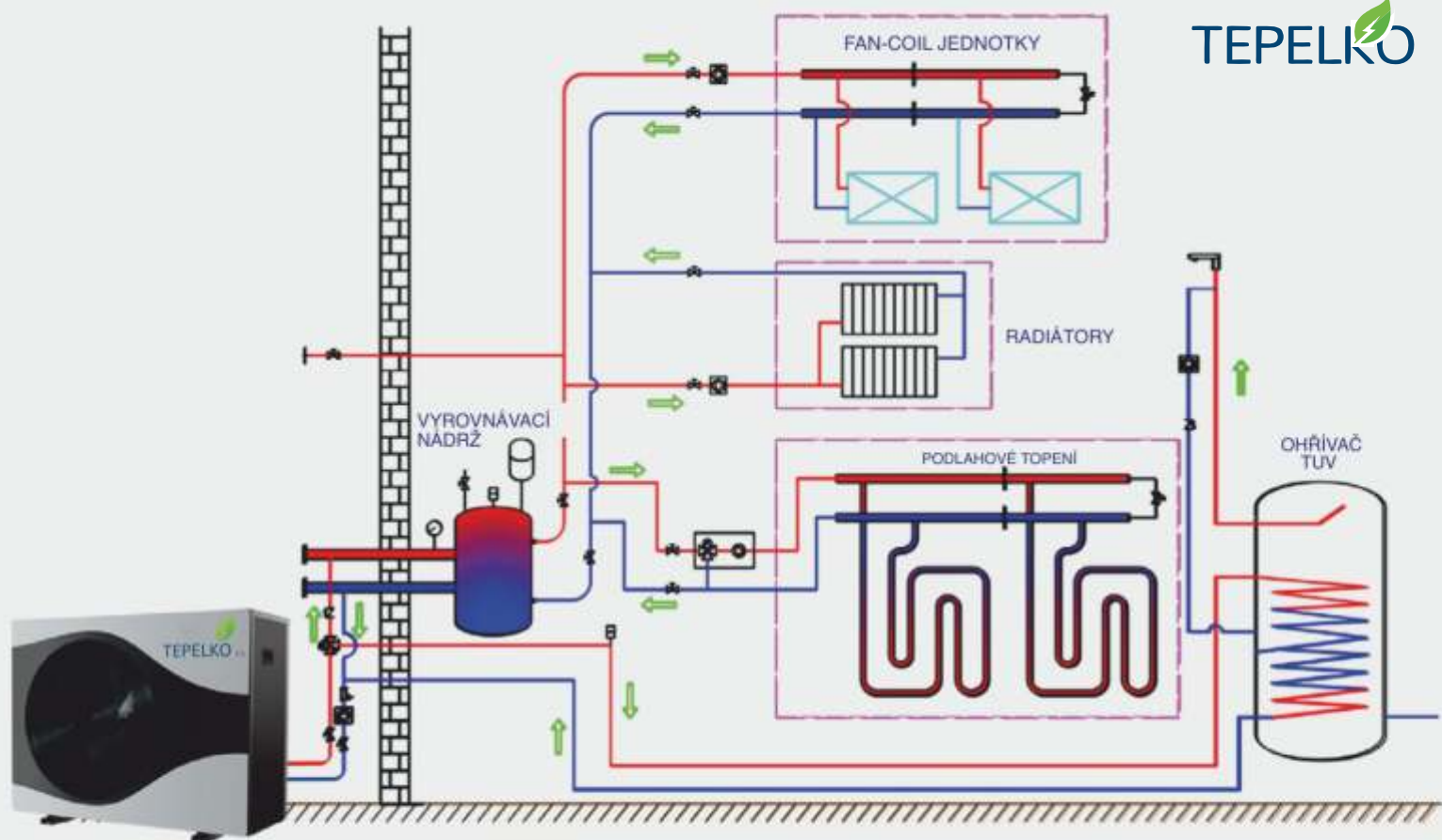
Podlahové topení
& horká voda



Chlazení
& horká voda



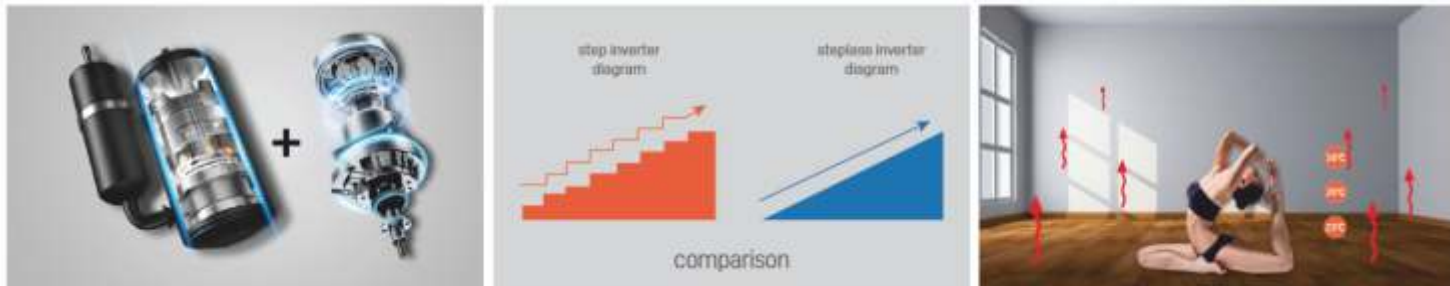
Model			Tepelko ES 6,5	Tepelko ES 10	Tepelko ES 14	Tepelko ES 18	Tepelko ES 24
Zdroj napájení		V/Ph/Hz	220~240/1/50	380~415/3/50	380~415/3/50	380~415/3/50	380~415/3/50
Nominální vytápění (Max) (A7/6°C, W30/35°C)	Topný výkon	kW	6.46(2.50-8.30)	10.58(4.20-12.20)	14.45(5.30-16.60)	18.77(6.20-20.50)	24.33(6.50-26.10)
	Příkon	kW	1.31	2.29	3.06	3.99	5.10
	COP	W/W	4.93	4.62	4.72	4.70	4.77
Nominální vytápění (Max) (A7/6°C, W47/55°C)	Topný výkon	kW	5.92	9.47	13.89	16.90	24.29
	Příkon	kW	1.85	3.09	4.47	5.47	7.93
	COP	W/W	3.21	3.06	3.11	3.09	3.06
Nominální vytápění (Max) (A35/24°C, W12/7°C)	Chladicí výkon	kW	5.66	8.34	13.24	15.88	20.89
	Příkon	kW	1.74	2.66	4.12	4.99	6.70
	EER	W/W	3.25	3.14	3.21	3.18	3.12
ERP úroveň (Teplota výstupní vody 35°C)		/	A+++	A+++	A+++	A+++	A+++
ERP úroveň (Teplota výstupní vody 55°C)		/	A++	A++	A++	A++	A++
Jmenovitý příkon		kW	2.71	3.83	5.97	7.24	9.38
Jmenovitý vstupní proud		A	12.00	6.5	10.50	13.20	17.30
Chladivo		/	R32	R32	R32	R32	R32
Jmenovitý průtok vody		m3/h	1.10	1.75	2.50	3.20	4.20
Počet ventilátorů		/	1	1	1	2	2
Typ motoru ventilátoru		/	DC inverter				
Kompresor		/	Panasonic / DC inverter / Rotary / EVI				
Cirkulační čerpadlo		/	Inverter type / Built-in				
Třída IP		/	IPX4				
Akustický tlak ve vzdálenosti 1m		dB(A)	50	51	52	54	55
Maximální výstupní teplota vody		°C	60	60	60	60	60
Připojení vodovodního potrubí		/	DN 25 (1")	DN 25 (1")	DN 32 (1-1/4")	DN 40 (1.5")	DN 40 (1.5")
Pokles tlaku při jmenovitém průtoku vody		kPa	25	27	30	32	35
Rozsah provozních teplot (Režim topení)		°C	- 30~45				
Rozsah provozních teplot (Režim chlazení)		°C	16~45				
Rozbalené rozměry (DxHxV)		mm	1110*445*850	1110*445*850	1110*475*850	1050*420*1250	1050*420*1250
Rozměry balení (DxHxV)		mm	1160*530*1010	1160*530*1010	1160*565*1010	1100*480*1400	1100*480*1400
Hmotnost bez obalu		kg	102	107	124	151	160
Hmotnost s obalem		kg	114	119	136	168	177



TEPELKO 

Plně plynulá stejnosměrná (1 Hz) invertorová technologie: vysoká účinnost a větší úspora energie

Plně plynulý stejnosměrný invertor označuje tepelné čerpadlo se vzduchovým zdrojem (kompresor s proměnnou frekvencí, motor s proměnnou frekvencí), které využívá technologii DC invertoru. Většina produktů na trhu používá krokovou frekvenční konverzi nebo frekvenční konverzi ve stylu mřížky, která nemůže dosáhnout skutečné plynulé frekvenční modulace; plynulý invertor znamená frekvenční modulaci, která umožňuje regulaci rychlosti bez převodu. Podle provozních podmínek tak může tepelné čerpadlo s plynulým invertorem ušetřit více energie až o 59 % ve srovnání s jinými jednotkami s proměnnou frekvencí.



38dB nízkofrekvenční technologie: ultra-tichá

Tepelné čerpadlo využívá vlastní technologii 1Hz stejnosměrná plynulé frekvenční modulace a realizuje přesné řízení různých provozních parametrů v reálném čase. Po dosažení nastavené teploty se jednotky automaticky přepnou do nízkofrekvenčního režimu a hlasitost je pouze 38 dB. To je stejně jako hlasitost otevírání knih v knihovně s vy si tak můžete užívat pohodlné a tiché prostředí.



Inteligentní technologie odmrazování během 3 minut: přesnost, rychlost a vysoká účinnost

Tepelné čerpadlo využívá vlastní patentovanou technologii inteligentního odmrazování. Je-li pokrytí vrstvou námrazy větší než 85 %, přejde do stavu odmrazování a zajistí, že stroj námrazu odstraní.



Technologie EVI: stabilní provoz při -30 °C

Kompresor využívá technologii EVI, která způsobuje 20% zvýšení množství průtoku chladiva. To na jedné straně rozšiřuje rozsah provozních teplot od -30 °C do 48 °C a na druhé straně realizuje dvoustupňovou kompresní funkci, která řeší problém špatného topného účinku při velmi nízkých teplotách, například -30 °C.



České energetické stavitelství s.r.o.

Kubelíkova 1224/42
130 00 Praha 3

info@tepelko.cz
www.tepelko.cz
+420 605 222 276

