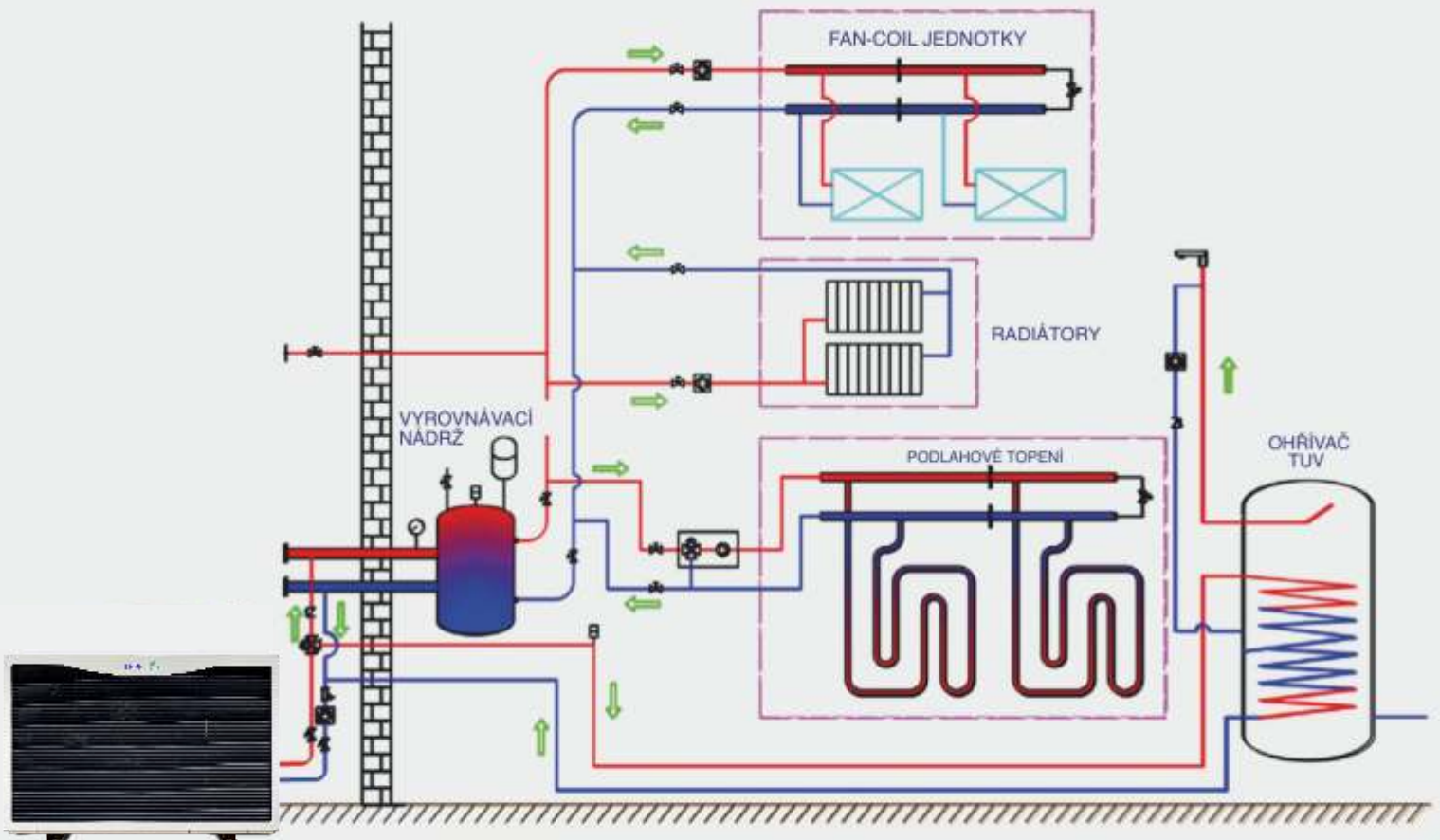




Funkce:

- Chladivo R290, nízké GWP (GWP=3)
- Energetická třída: A+++
- Vytápění + Chlazení + DHW
- Plně stejnosměrný invertorový kompresor a motor ventilátoru
- Stabilní výkon při -30°C
- Chytré nastavení pomocí WIFI
- Teplota výstupní vody do 75°C

A+++





Model			Tepelko ESX 9	Tepelko ESX 15	Tepelko ESX 22
Zdroj napájení		V/Ph/Hz	380~415/3/50	380~415/3/50	380~415/3/50
Nominální vytápění (Max) (A7/6°C, W30/35°C)	Topný výkon	kW	3.8~12.5	4.3~15.2	7.24~21.9
	Příkon	kW	0.76~3.2	0.87~3.73	1.5~5.88
	COP	W/W	5,10	5,08	5,02
Nominální vytápění (Max) (A7/6°C, W47/55°C)	Topný výkon	kW	3.7~12	4.25~14.55	6.36~19.45
	Příkon	kW	1.25~4.16	1.45~4.28	2.15~6.85
	COP	W/W	3,11	3,09	3,05
Nominální chlazení (Max) (A35/24°C, W12/7°C)	Chladicí výkon	kW	3.05~9.2	3.65~11.04	4.55~17.2
	Příkon	kW	0.98~3.52	1.12~3.97	1.85~7.31
	EER	W/W	2,88	2,85	2,60
ERP úroveň (Teplota výstupní vody 35°C)		/	A+++	A+++	A+++
Jmenovitý příkon		kW	5,50	5,85	7,50
Jmenovitý vstupní proud		A	7,50	10,00	17,00
Chladivo		/	R290/0.9	R290/0.9	R290/1.4
Jmenovitý průtok vody		m ³ /h	1,40	1,80	3,00
Kvalita ventilátoru		/	1	1	2
Typ motoru ventilátoru		/	DC inverter		
Kompresor		/	DC inverter		
Cirkulační čerpadlo		/	Inverter type / Built-in		
Třída IP		/	IPX4		
Akustický tlak ve vzdálenosti 2m		dB(A)	36	38	39
Maximální výstupní teplota vody		°C	75	75	75
Připojení vodovodního potrubí		/	DN 25 (1")	DN 25 (1")	DN 32 (1-1/4")
Pokles tlaku při jmenovitém průtoku vody		kPa	25	25	35
Rozsah provoz. teplot (Režim topení)		°C	-25~45		
Rozsah provoz. teplot (Režim chlazení)		°C	16~45		
Rozbalené rozměry (DxHxV)		mm	1287x448x904	1287x448x904	1187x488x1455
Rozměry balení (DxHxV)		mm	1317x493x1020	1317x493x1020	1218x540x1570
Hmotnost bez obalu		kg	134	134	195
Hmotnost s obalem		kg	146	146	208